

2011年9月吉日

お客様 各位

株式会社ピスコ販売

PY3M□、PYJ3M□外観形状・寸法変更のご案内

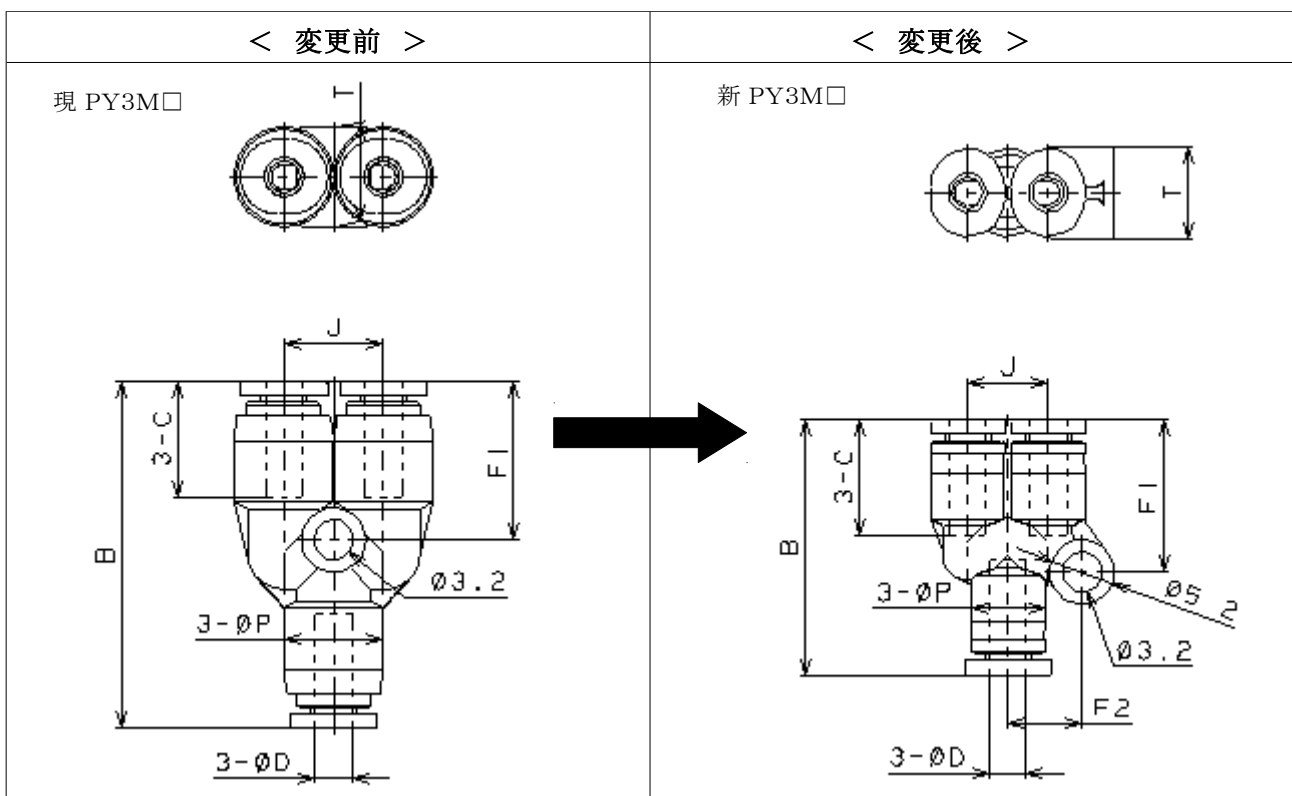
東日本大震災(東北地方太平洋沖地震)につきまして、被災された皆様には心よりお見舞い申し上げます。さて、このたびPY3M□、PYJ3M□の外観形状変更を実施致しますので、下記の通りご案内申し上げます。

お客様におかれましては大変ご迷惑をお掛けいたしますが、変更主旨をご理解の上、何卒ご了承のほど宜しくお願い申し上げます。

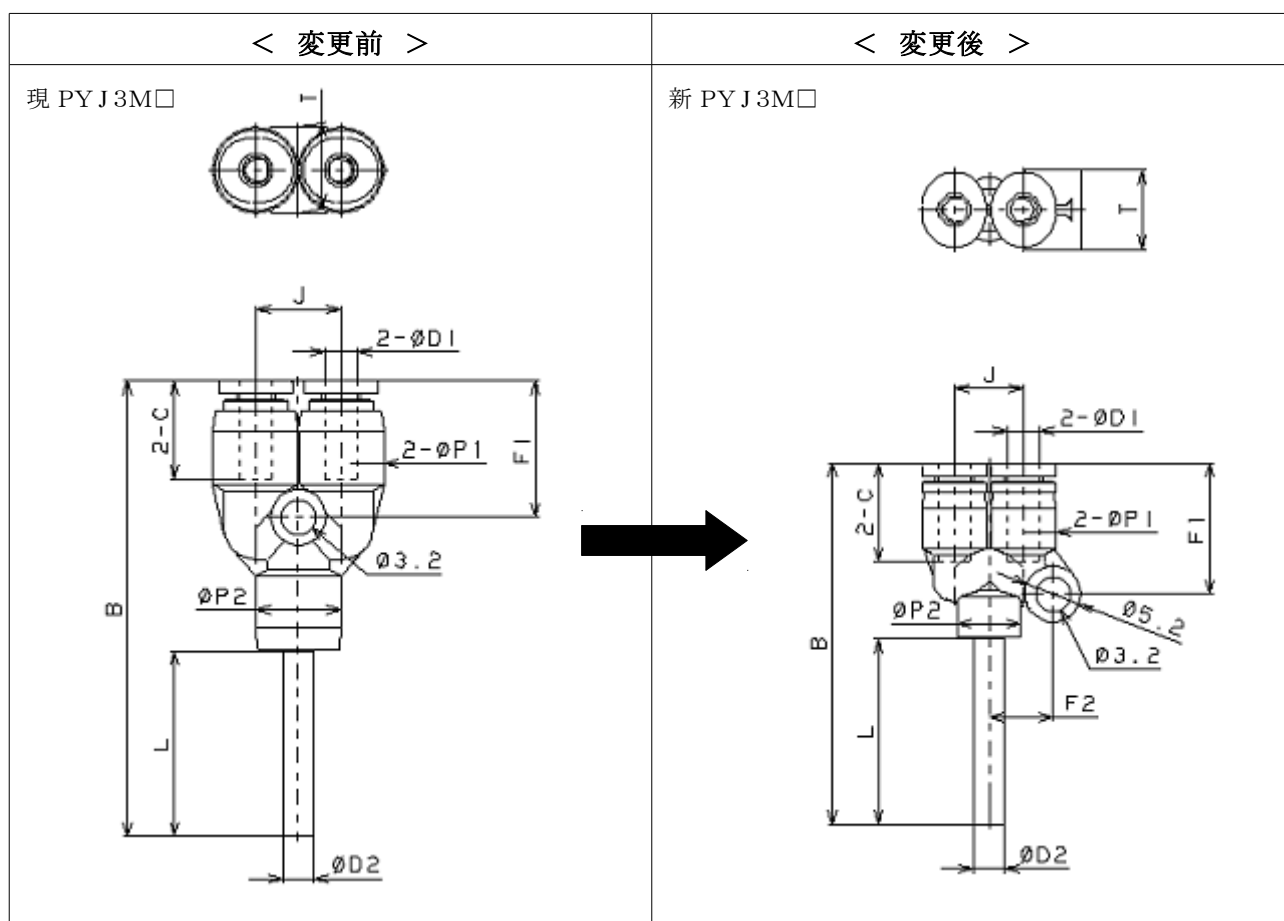
記

1. 対象商品 チューブフィッティングミニタイプ(PY3M□、PYJ3M□)
2. 変更内容 本体の外観形状変更及び外観寸法変更
3. 変更理由 金型更新に伴い大幅見直しを行い小型化
4. 変更時期 2011年11月7日出荷分より
5. 現行品と変更品との外観寸法比較

形式	チューブ外形 (φD)	開放リング		B	φP	C	J	F1	F2	T	有効断 面積(mm ²)	質量 (g)
		X	Y									
現 PY3M	3	7	6	28	8	9.3	8.0	12.8	-	8	2	2.7
新 PY3M	3	7	6	20.6	6	9.3	6.5	12.3	6	7.4	1.6	1.8



形式	チューブ外形 (ϕ D1)	開放リング		適用継手径 (ϕ D2)	B	ϕ P1	ϕ P2	C	L	F1	F2	J	T	有効断面積(mm ²)	質量(g)
		X	Y												
現 PYJ3M	3	7	6	3	42.8	8	8	9.3	17.4	12.8	-	8	8	0.8	2.6
新 PYJ3M	3	7	6	3	33.9	6	6	9.3	17.4	12.3	6	6.5	7.4	0.9	1.7



ご不明な点がございましたら、最寄の営業所へお問合せください。